

组合式炉具系列

6-头(10千瓦)燃气 明火炉+烤箱+橱柜 1200毫米

项目# _____

型号# _____

名称# _____

SIS # _____



391014 (E9GCGL6C1M)

 6-头(每个10千瓦)燃气 明火
 炉+燃气烤箱 (8.5千瓦)+橱
 柜1200毫米

产品概述

产品概述

不锈钢底脚的最大高度调节范围50毫米；高效花型炉头带功率调节旋钮；标配熄火保护防止意外火警；下烤箱带三层GN 2/1 盘烤架（蒸的话只能2层）；铸铁烤箱底座和烤架；不锈钢外板带有Scotch Brite涂层；2毫米超强度不锈钢工作面；直角侧边允许设备之间的整齐连接

主要特性

- 安装在可调整的50毫米高的不锈钢脚上的设备或者安装在悬臂系统上
- 6个10千瓦有2个不同的尺寸来适应高要求客户的烹饪需求，60毫米的炉头可以从1.5~6千瓦连续的调节功率，100毫米的炉头可以从2.2~10千瓦连续调节功率
- 工作柜用于存放锅，平底锅及盘等
- 燃气装置适用于天然气或液化气，随机带有转换喷嘴
- 铸铁的(不锈钢可选)大尺寸的盘支架带有长的可放在明火炉之间的锅体支架，最大到最小的锅体都适用。
- 炉头具有优化燃烧装置
- 防熄火装置可以保护每个炉头防止燃气泄漏或意外熄火
- 受保护的点火装置
- 下柜可选择燃气下焗炉带不锈钢炉头和底板下方自我稳定火焰装置，烤箱带有3层镀铬滑轨可容纳2/1GN烤架（2个蒸盘）和坑面铸铁盘。
- 烤箱温度调节装置可以在120 ° C 到 280 ° C之间调节
- 40毫米厚隔热焗炉门
- 特殊设计的控制旋钮系统保证防水
- IPX5 级防水保护

结构

- 930 毫米深的大工作面的设备
- 外面板为带有Scotch Brite涂层的不锈钢板
- 2毫米304不锈钢工作面
- 设备具有直角，激光焊接切面，成就设别与设备之间的无缝拼接..

已含配件

- 1 个 2/1GN镀铬烤架 使用于静态烤PNC 164250 箱
- 1 个 开口柜门-伊莱克斯系列 PNC 206350

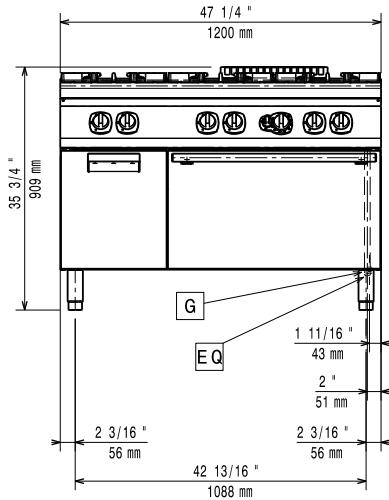
可选配件

- 2/1GN镀铬烤架 使用于静态烤箱 PNC 164250
- 炉具接缝密封套装 PNC 206086
- 气流转向器 150毫米 直径 PNC 206132
- 套环用于外置排烟管接口 150直径 PNC 206133
- 四轮套装-两个带刹车，四个可360 度转动（700/900系列）。必须安装底座脚/轮支架 PNC 206135
- 固定脚套装（船用安装） PNC 206136
- 2个支架+滑轨-4 GN 1/1-900 系列 PNC 206145
- 前下挡板混凝土安装 1200毫米 PNC 206151
- 前下挡板混凝土安装 1600毫米 PNC 206152
- 2侧下挡板-水泥地台安装-900系列 PNC 206157
- 单头炉坑扒板板 - 900系列 PNC 206172
- 前下挡板1200毫米 PNC 206178
- 前下挡板1600毫米 PNC 206179
- 1套下挡板-900系列 PNC 206180
- 2块面板用于设备背部管道接口处（单独安装） PNC 206181
- 2块面板用于维修管道（背靠背） PNC 206202
- 4个座脚适用于混凝土安装（不适合 900许库尔座地式焗烤炉） PNC 206210
- 烟气冷凝器用于1型直径150毫米 PNC 206246

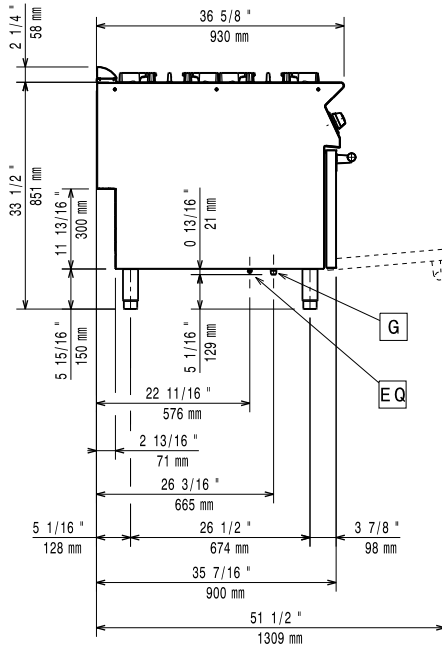
审核: _____

| | | |
|--------------------------------------|------------|--------------------------|
| • 电加热套件-座柜用 | PNC 206259 | <input type="checkbox"/> |
| • 水柱带旋转臂 (不含水柱加长件) | PNC 206289 | <input type="checkbox"/> |
| • 延伸水柱-900系列 | PNC 206290 | <input type="checkbox"/> |
| • 不锈钢炉架用于双头炉 - 900系列 | PNC 206298 | <input type="checkbox"/> |
| • 烟道后挡板 1200毫米 | PNC 206306 | <input type="checkbox"/> |
| • 后部扶手1200毫米-船用 | PNC 206309 | <input type="checkbox"/> |
| • 开口柜门-伊莱克斯系列 | PNC 206350 | <input type="checkbox"/> |
| • 炒锅支架 适用于700/900系列明火炉 | PNC 206363 | <input type="checkbox"/> |
| • 底座脚/轮支架 1200毫米 适用于700/900系列 | PNC 206368 | <input type="checkbox"/> |
| • 底座脚/轮支架 1600毫米 适用于700/900系列 | PNC 206369 | <input type="checkbox"/> |
| • 底座脚/轮支架 2000毫米 适用于700/900系列 | PNC 206370 | <input type="checkbox"/> |
| • 后挡板 1200毫米 适用于700/900系列 | PNC 206376 | <input type="checkbox"/> |
| • 城市燃气喷嘴 (G150) 套装 适用于900系列燃气炒锅和燃气烤箱 | PNC 206385 | <input type="checkbox"/> |
| • 排气管内置网状隔层, 400毫米 (700xp/900系列) | PNC 206400 | <input type="checkbox"/> |
| • 侧面扶手-右边/左边-900xp系列 | PNC 216044 | <input type="checkbox"/> |
| • 前沿扶手-1200毫米 | PNC 216049 | <input type="checkbox"/> |
| • 前沿扶手-1600毫米 | PNC 216050 | <input type="checkbox"/> |
| • 2个侧板适合座地式设备 | PNC 216134 | <input type="checkbox"/> |
| • 大扶手 (扶手栏) 400毫米 | PNC 216185 | <input type="checkbox"/> |
| • 大扶手 (扶手栏) 800毫米 | PNC 216186 | <input type="checkbox"/> |
| • 稳压阀用于燃气设备 | PNC 927225 | <input type="checkbox"/> |

前视

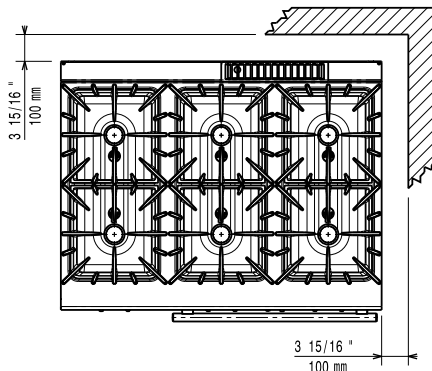


侧视



G = 燃气入口

俯视



燃气

| | | |
|-----------|---------------------|----------------------|
| 天然气 - 气压: | 391014 (E9GCGL6C1M) | 7" w.c. (17.4 mbar) |
| 液态石油气 气压: | | 11" w.c. (27.7 mbar) |
| 燃气功率: | | 68.5 kW |
| 标准燃气输送: | | 天然气 |
| 燃气类型选项: | | LPG; Natural Gas |
| 燃气入口: | | 1/2" |

主要信息

如果设备需要安装在对温度敏感的设备上方或附近, 建议预留150毫米安全距离或安装绝热隔层

| | |
|-------------|--|
| 铜炉工作温度: | 120 ° C MIN; 280 ° C MAX |
| 铜炉炉腔尺寸(宽度): | 575 mm |
| 铜炉炉腔尺寸(高度): | 300 mm |
| 铜炉炉腔尺寸(深度): | 700 mm |
| 净重: | 164 kg |
| 运输重量: | 180 kg |
| 运输高度: | 1080 mm |
| 运输宽度: | 1020 mm |
| 运输深度: | 1260 mm |
| 运输体积: | 1.39 m ³ |
| 前炉头功率 | ISO 9001; ISO 14001 - ISO 9001; ISO 14001 kW |
| 后炉头功率 | 10 - 10 kW |
| 中间炉头功率 | 10 - 0/10 - 0 kW |
| 认证: | N9CG |
| 后炉头尺寸-毫米 | Ø 100 Ø 100 |
| 前炉头尺寸-毫米 | Ø 100 Ø 100 |
| 中间炉头尺寸-毫米 | Ø 100 Ø 100 |